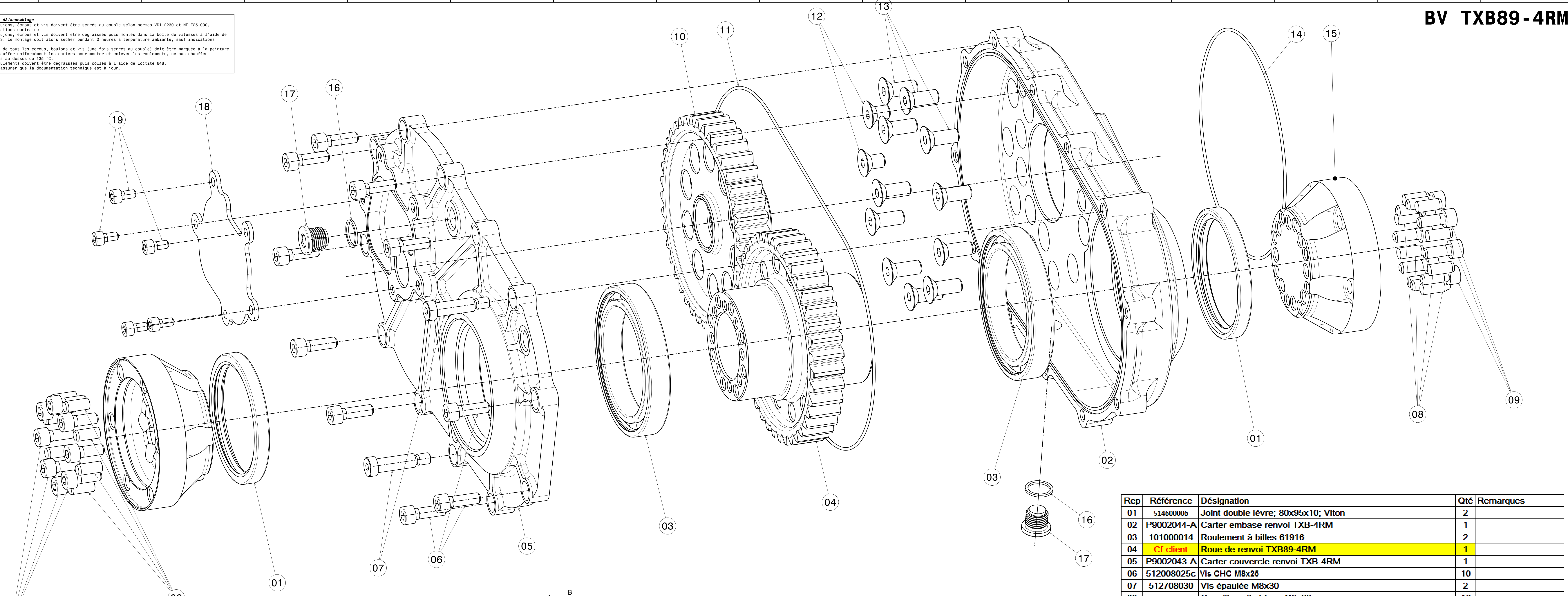


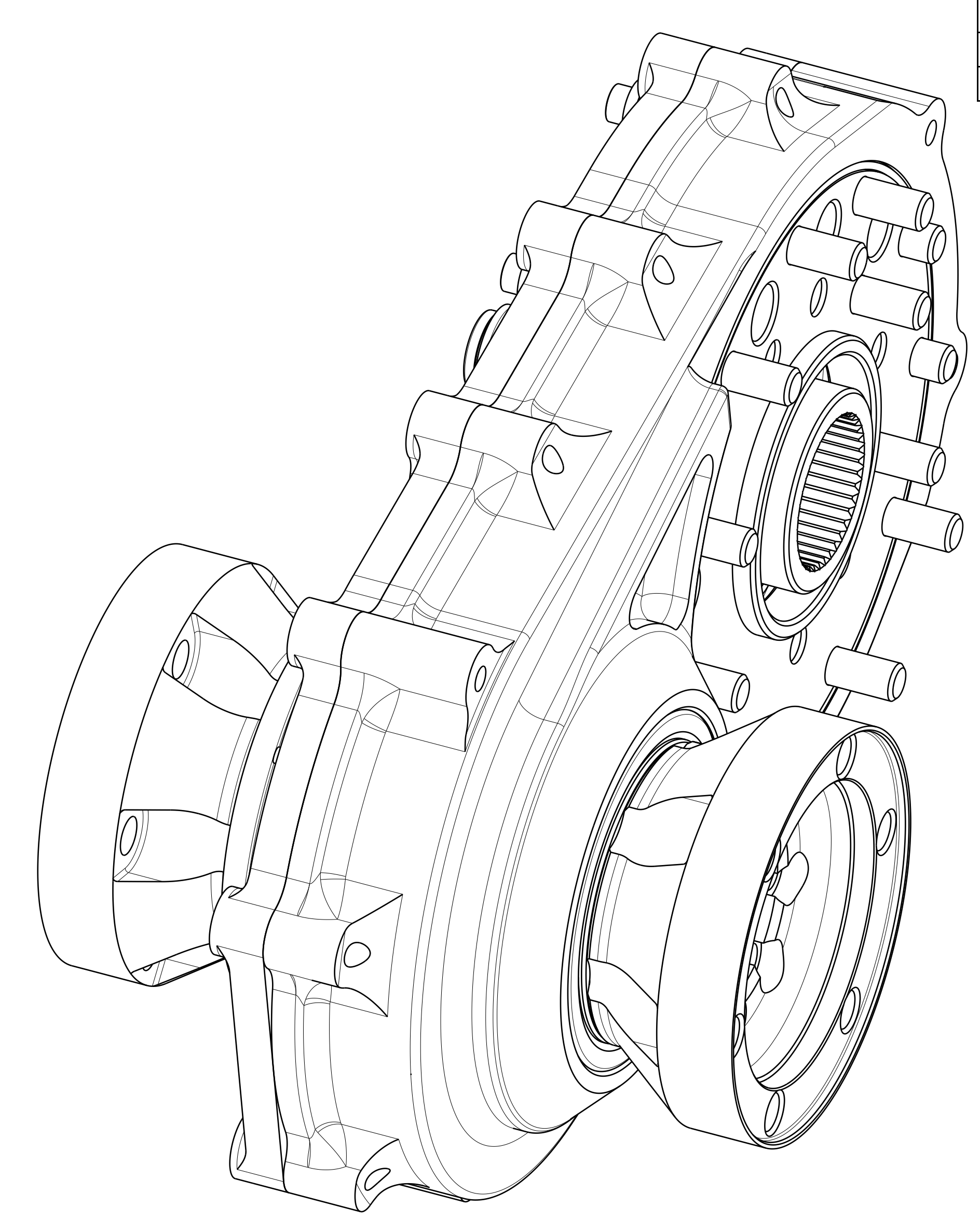
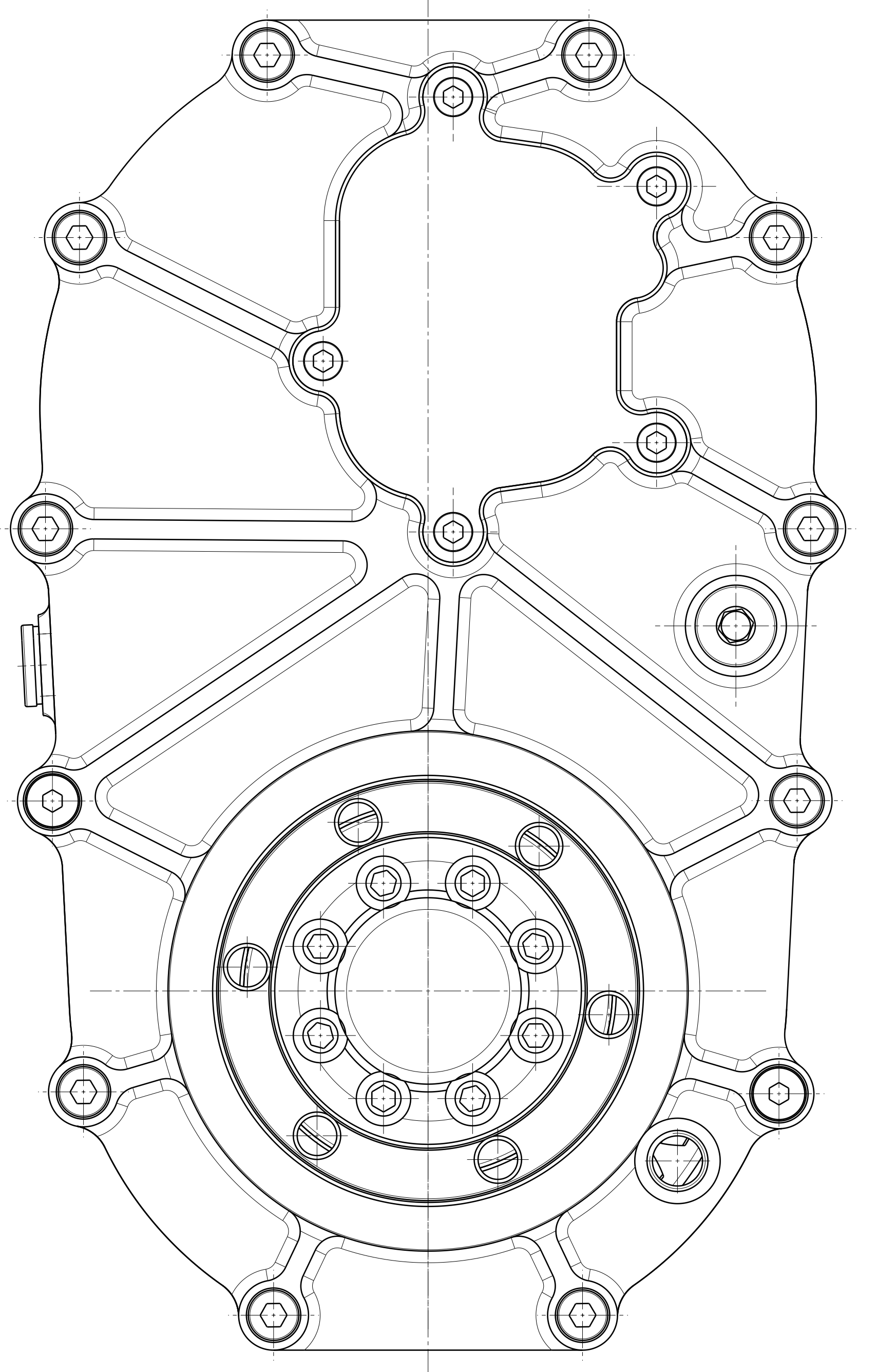
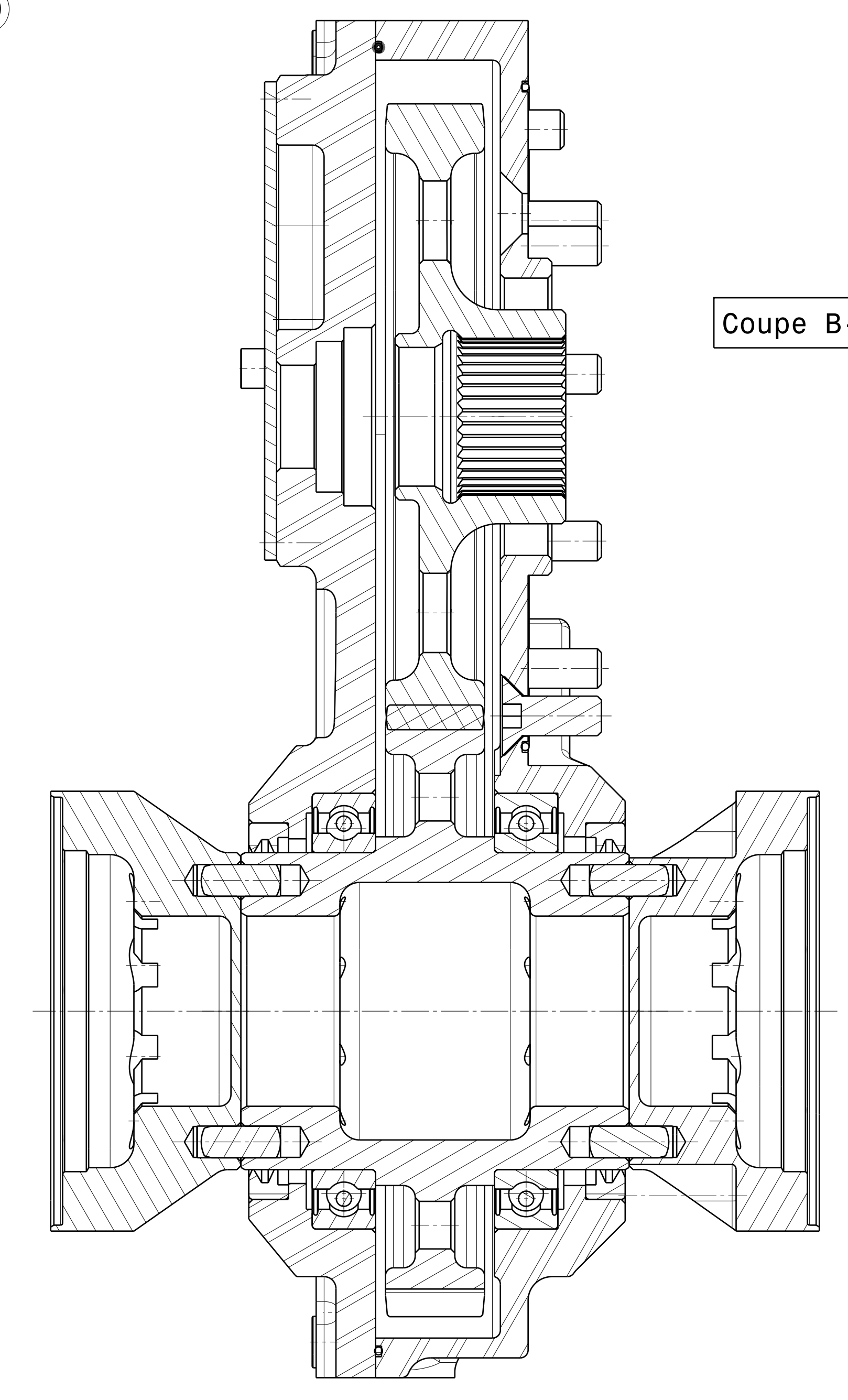
Notes générale d'assemblage
 1) Tous les goujons, écrous et vis doivent être serrés au couple selon normes VDI 2230 et NF 625-000, sauf indications contraire.
 2) Tous les goujons, écrous et vis doivent être dégraissés puis montés dans la boîte de vitesses à l'aide de Loctite 243. Le montage doit alors sécher pendant 2 heures à température ambiante, sauf indications contraire.
 3) La position de tous les écrous, boulons et vis (une fois serrés au couple) doit être marquée à la peinture.
 4) Toujours chauffer uniformément les carters pour monter et enlever les roulements, ne pas chauffer les carters au dessus de 120 °C.
 5) Tous les roulements doivent être dégraissés puis collés à l'aide de Loctite 648.
 6) Toujours s'assurer que la documentation technique est à jour.



Rep	Référence	Désignation	Qté	Remarques
01	51460006	Joint double lèvre; 80x95x10; Viton	2	
02	P9002044-A	Carter embase renvoi TXB-4RM	1	
03	101000014	Roulement à billes 61916	2	
04	Cf client	Roue de renvoi TXB89-4RM	1	
05	P9002043-A	Carter couvercle renvoi TXB-4RM	1	
06	512008025c	Vis CHC M8x25	10	
07	512708030	Vis épaulée M8x30	2	
08	513308020	Goupille cylindrique Ø8x20	16	
09	512008020E	Vis CHC M8x20 cl 8.8 zinguée	16	
10	Cf client	Pignon renvoi TXB89-4RM	1	
11	514900002	Corde d'étanchéité Ø2 L870mm	1	
12	512110016b	Vis FHC M10x16	2	
13	512110025b	Vis FHC M10x25	11	
14	514900002	Corde d'étanchéité Ø2 L525mm	1	
15	P9002603A	Adaptateur TXB89 pour l'arbre Ø108	2	selon implantation
16	514000016	Joint cuivre M16	2	
17	515000002	Bouchon de vidange magnétique M16x150	2	

Rep	Référence	Désignation	Qté	Remarques
18	P9002045A	Plaque de fermeture TXB89 - sans pompe	1	Kit sans pompe
19	512006012E	Vis CHC M6x12, zinguée	5	Kit sans pompe

Coupe B-B



A	28/08/12	Terré diffusion	JBA
Ind. Date		NATURE MODIFICATION	Dessin
Désignation: Assemblage renvoi TXB-4RM			
États de surface non spécifiés: <input checked="" type="checkbox"/>		N° Projet: 9002 / 00	
Tolérances non spécifiées: ISO12000		Tth: -	
Matériau: - - - - -		Pl: 1 / 1	
Dim.: - - X - - X - -		Masse: - - - - g	
Ech: 1:1		Référence: A9002204-A	
Dessiné le: 28/08/2012 par: BABIN J.			