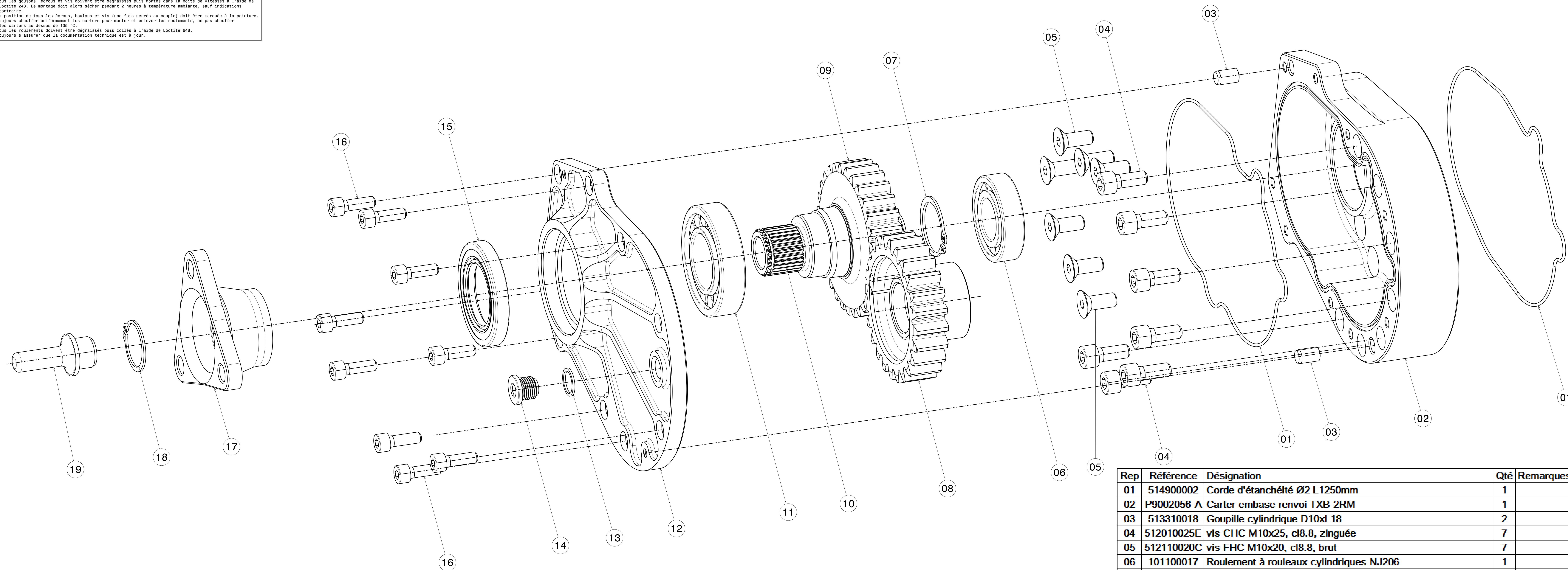
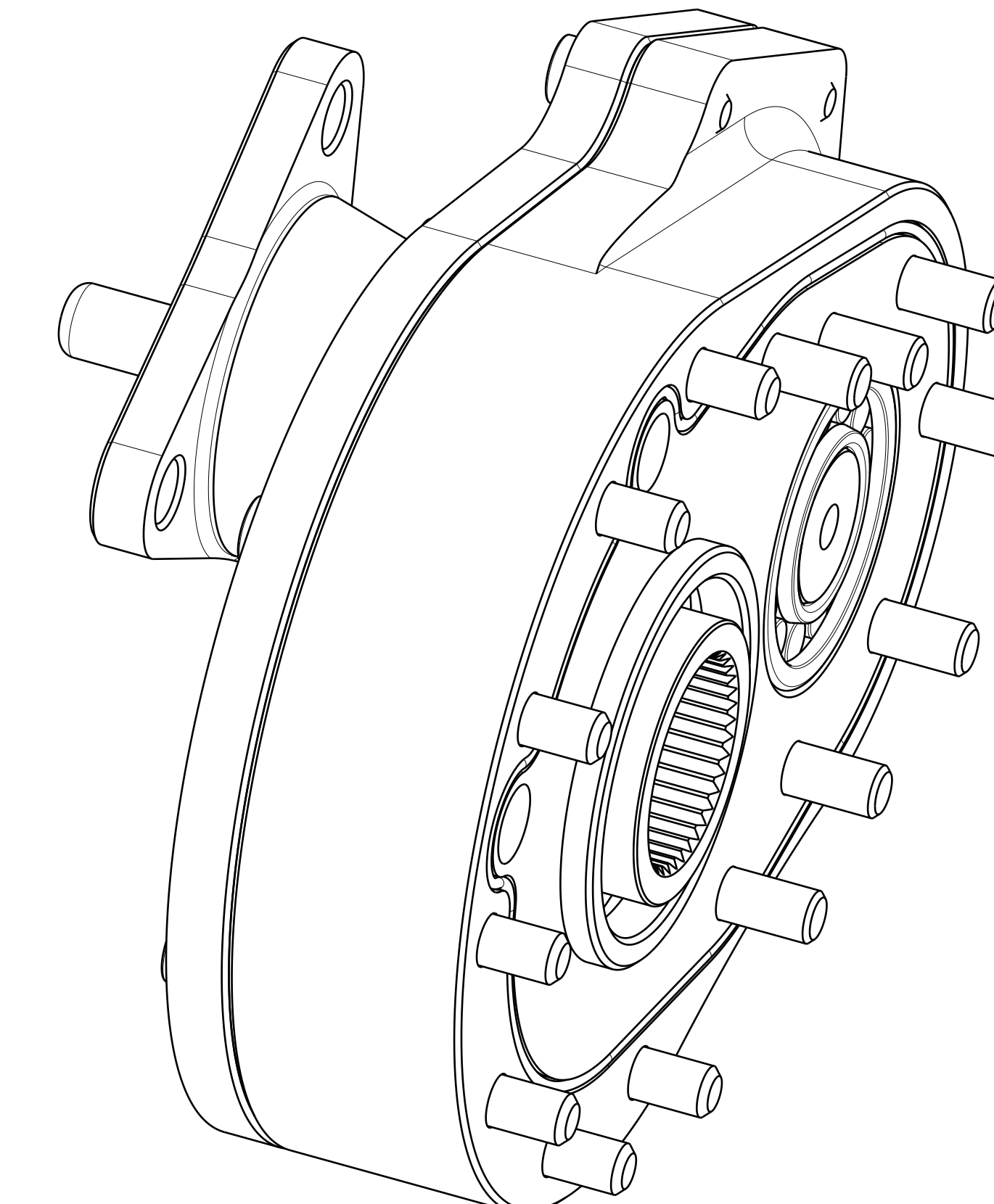
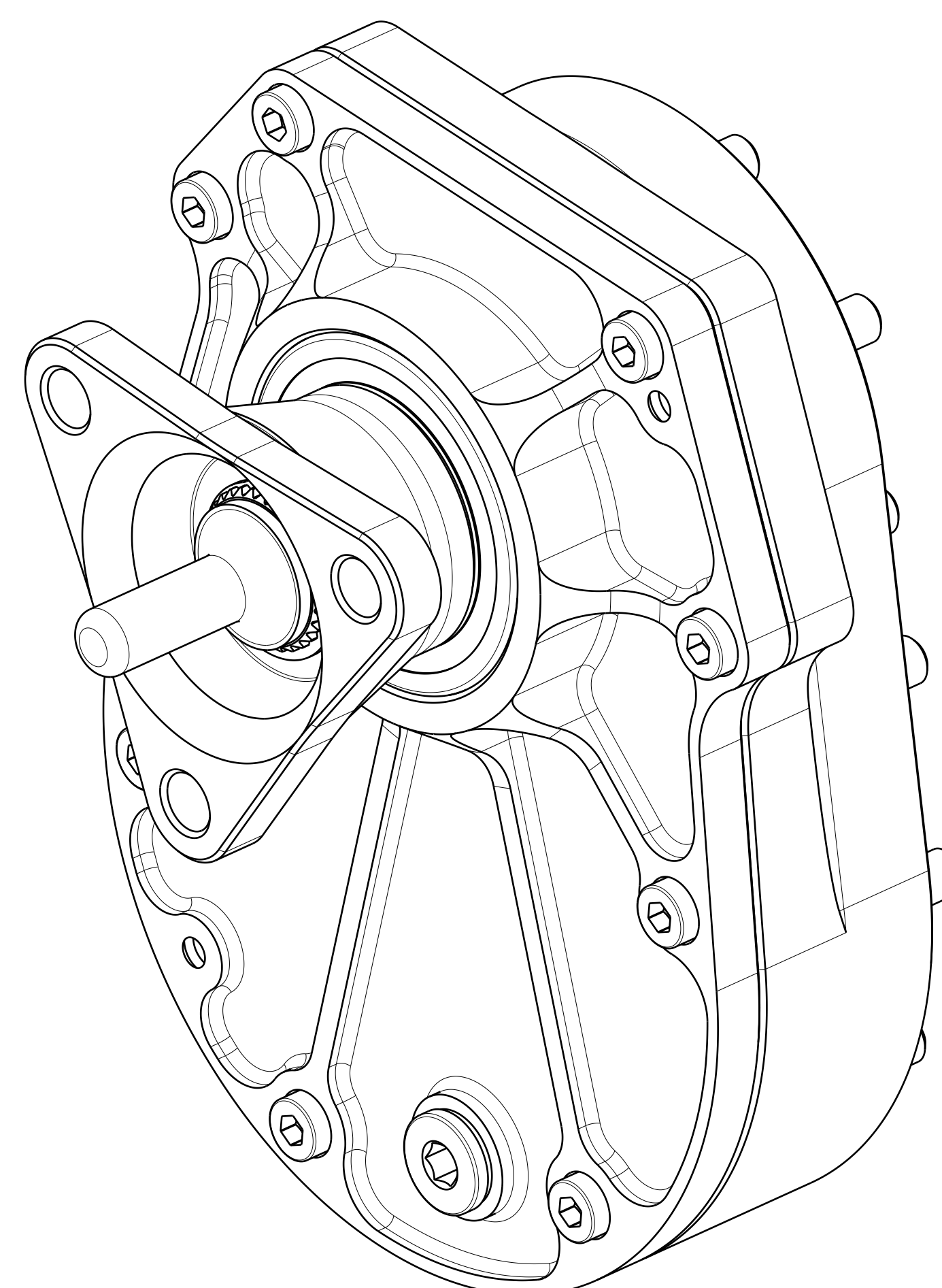
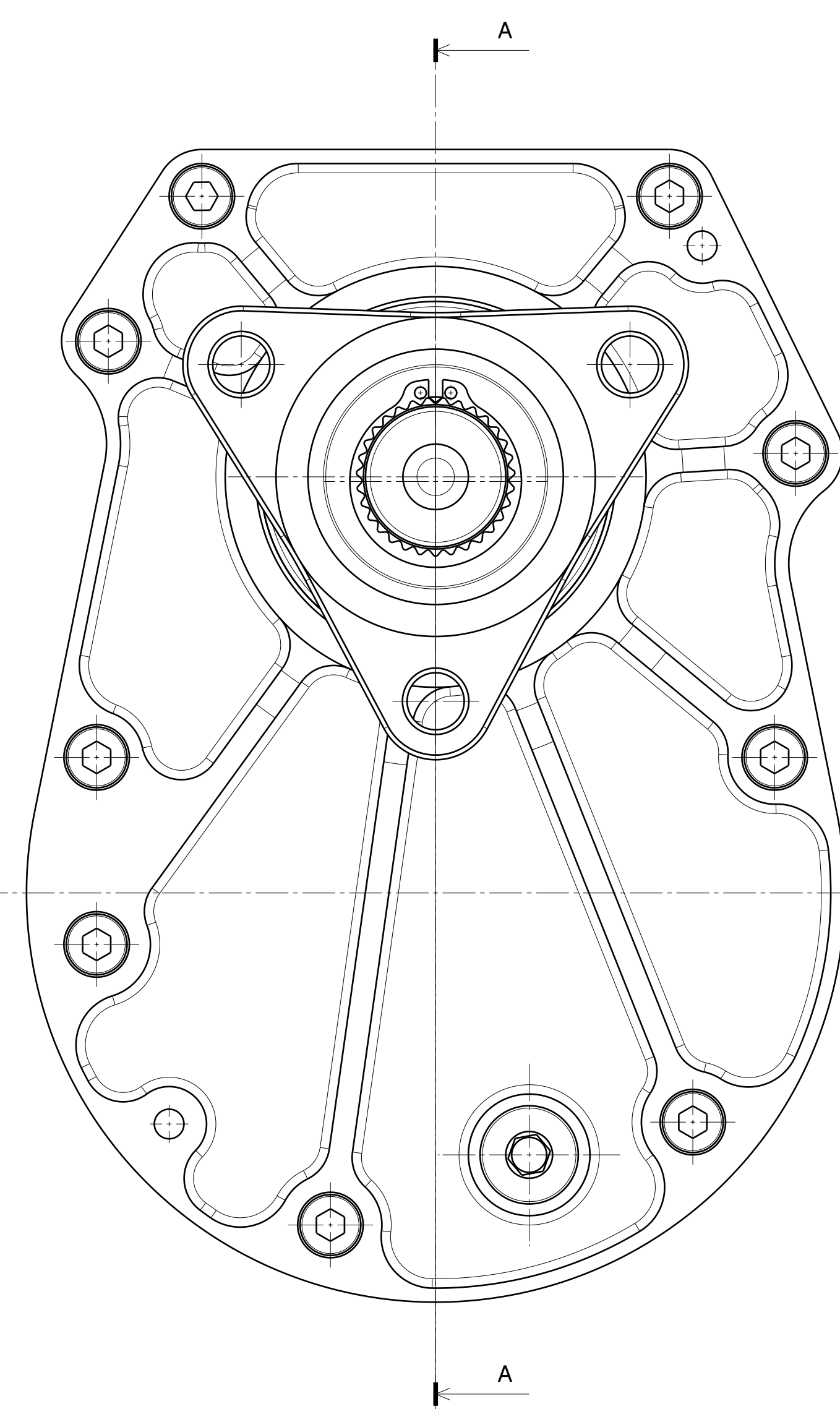
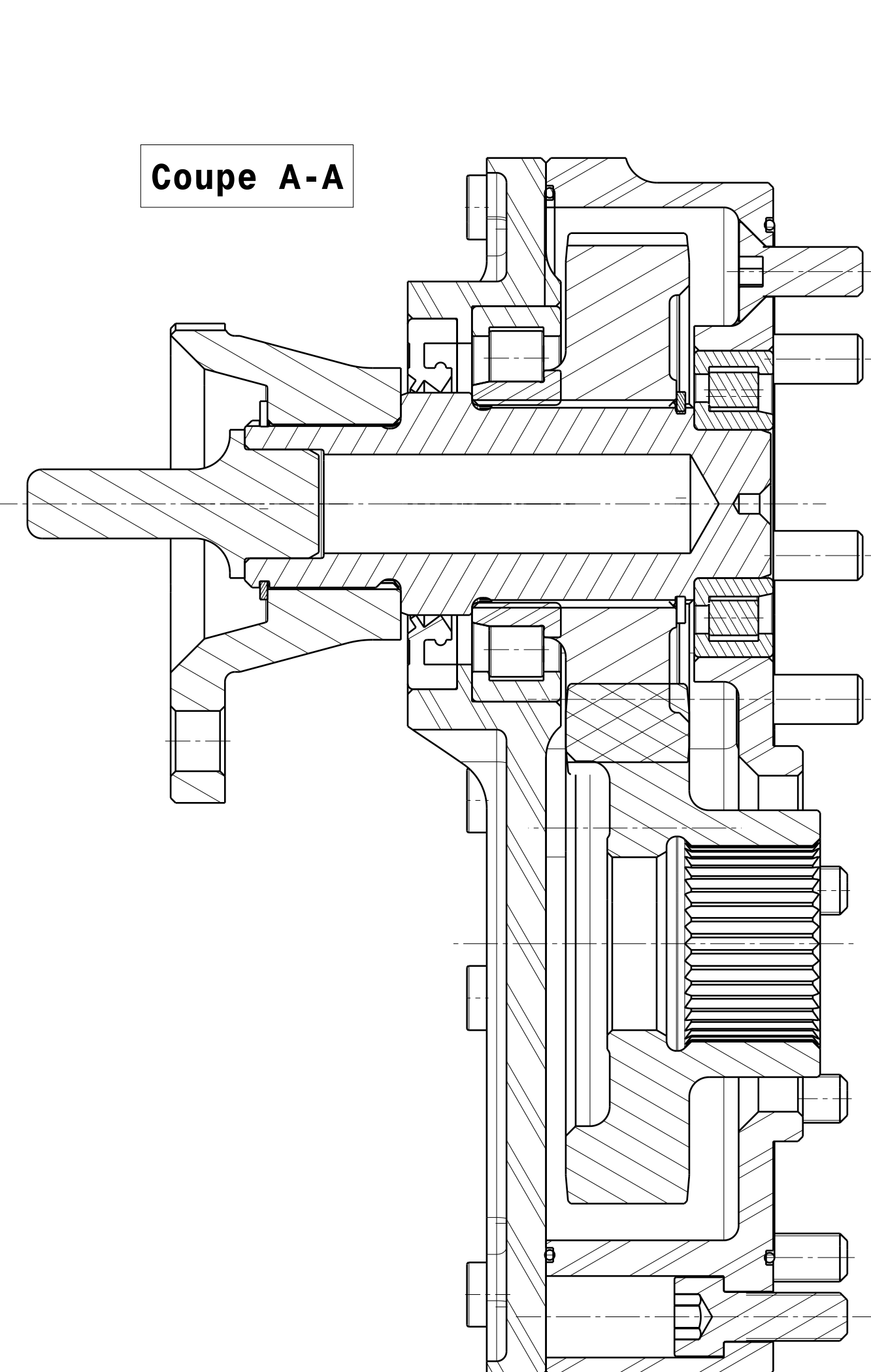


Notes générale d'assemblage
 1) Tous les goujons, écrous et vis doivent être serrés au couple selon normes VDI 2230 et NF 625-000, sauf indications contraire.
 2) Tous les goujons, écrous et vis doivent être dégraissés puis montés dans la boîte de vitesses à l'aide de Loctite 245. Le montage doit alors sécher pendant 2 heures à température ambiante, sauf indications contraire.
 3) La position de tous les écrous, boulons et vis (une fois serrés au couple) doit être marquée à la peinture.
 4) Toujours chauffer uniformément les carters pour monter et enlever les roulements, ne pas chauffer les carters au dessus de 120 °C.
 5) Tous les roulements doivent être dégraissés puis collés à l'aide de Loctite 648.
 6) Toujours s'assurer que la documentation technique est à jour.



Rep	Référence	Désignation	Qté	Remarques
01	514900002	Corde d'étanchéité Ø2 L1250mm	1	
02	P9002056-A	Carter embase renvoi TXB-2RM	1	
03	513310018	Goupille cylindrique D10xL18	2	
04	512010025E	vis CHC M10x25, cI8.8, zinguée	7	
05	512110020C	vis FHC M10x20, cI8.8, brut	7	
06	101100017	Roulement à rouleaux cylindriques NJ206	1	
07	321200012	Circlips extérieur Ø40	1	
08	voir liste	Pignon de renvoi TXB-2RM	1	
09	voir liste	Roue de renvoi TXB-2RM	1	
10	P9002604-A	Arbre de sortie de cascade	1	
11	101100002	Roulement à rouleaux cylindriques NU208	1	
12	P9002057-A	Couvercle de renvoi TXB-2RM	1	
13	514000016	Joint cuivre M16	1	
14	515000002	Bouchon magnétique	1	
15	514600007	Joint double lèvre d45xD75xL10, Viton	1	
16	512008025E	vis CHC M8x25, cI8.8, zinguée	9	
17	voir liste	Tulipe de sortie	1	selon implantation
18	321200013	Circlips extérieur Ø33	1	
19	P9002604-A	Centreur de tulipe BMW	1	selon implantation

Coupe A-A



Indications: à partir de l'opération sur ensemble	Ind. Date	28/08/12	Terc diffusion	JBA
Type de marquage: Laser, Goujon gravé, Etiquette, Autre	Ind. Date		NATURE MODIFICATION	Dessin
par 2006 spécifier dans	Désignation:	Assemblage renvoi TXB-2RM		
Référence pièce (ref. + indice)	États de surface	non spécifiés	non spécifiés	N° Projet: 9002 / 00
Nombre de lot (N° Lot)	Tolérances	non spécifiées	ISO130013	Tth: -
	Matériau:	---	---	P1: 1 / 1
	Dim.:	---X---	---	Masse: --- g
	Ech:	1:1	Référence:	A9002203-A
	Dessiné le:	28/08/2012	par:	BABIN J.